

## LED - Signalleuchte

### VARIO - unicolor Serie 67

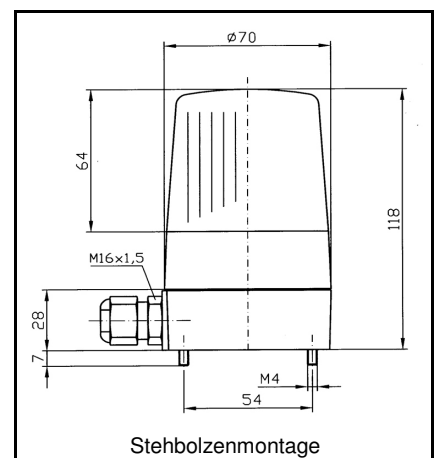
Optional: potentialgetrennte Funktionskontrolle

- Kompakte Ausführung
- Betriebsspannungsbereich 12 - 24 V AC/DC
- Homogene Rundumabstrahlung
- Lebensdauer der LED bis 70.000 Stunden
- Geringe Wärmeentwicklung durch Schaltnetzteil
- Unempfindlich gegen Vibration
- CE konform
- Schutzart IP 65
- Besonders geeignet zur Anzeige von Betriebszuständen an Maschinen - Anlagen - Produktionseinrichtungen



### Kennzeichen

- Robustes Gehäuse aus Polyamid, schwarz
- Lichtfiltermaterial PC transparent, schlagfest
- Lichtfilterfarben entspr. VDE 0113 bzw. EN 60204 - 1
- Alle Schraubverbindungen mit M3 - Metallgewinden
- Lichtfiltermontage mit unverlierbaren Schrauben
- Betriebstemperatur - 20 bis + 70° C
- Elektrischer Anschluß über Schraubklemmen 1,5 mm<sup>2</sup>



### Optionen

- Stativrohr mit Fuß
- Stativ - Sonderlängen auf Kundenwunsch
- Wandmontage, Flanschmontage oder Magnetfuß

### Technische Daten VARIO - unicolor mit Funktionskontrolle

LED - Farbe	Anzahl der LED's	dominante Wellenlänge	Gesamtlichtstrom
gelb	18	587 nm	35 lm

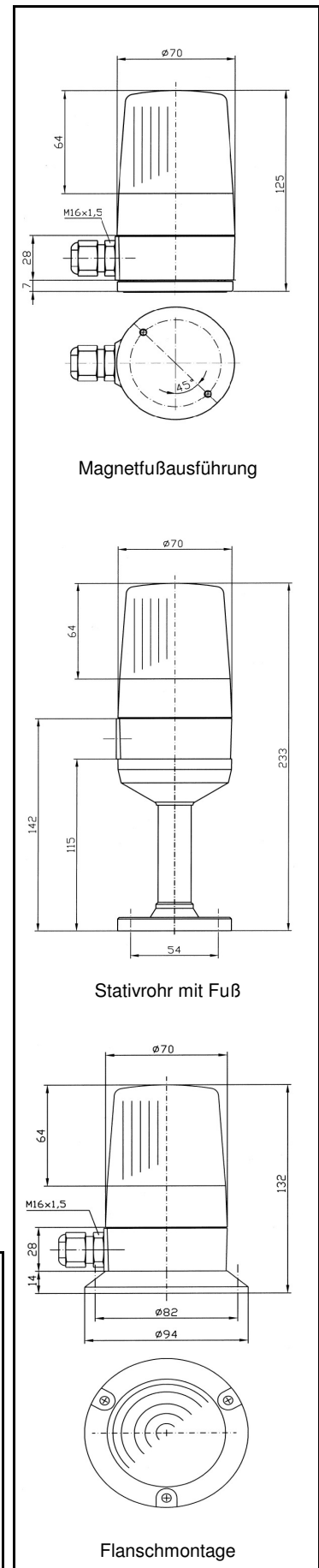
Betriebsspannung	Stromaufnahme	<b>Anschlußbild VARIO - unicolor mit Funktionskontrolle</b> 
12 VDC	220 mA	
12 VDC -10% = 10,8 VDC	240 mA	
24 VDC	110 mA	
24 VDC+10% = 26,4 VDC	100 mA	
12 VAC	320 mA eff	
12 VAC -10% = 10,8 VAC	370 mA eff	
24 VAC	195 mA eff	
24 VAC+10% = 26,4 VAC	180 mA eff	

<b>Anschlußbild</b> <b>Pin - Belegung für</b> <b>Ausführung ohne</b> <b>Funktionskontrolle</b>	 Betriebsspannung 12 - 24 VAC/DC	<b>Pin - Belegung für Funktionskontrolle</b>
		<ul style="list-style-type: none"> <li>• Pin 1: Gnd = Logikbezugspotential 0V</li> <li>• Pin 2: Err = Fehlersignal - Open Kollektor</li> <li>• Pin 3: Vcc = Logikbetriebsspannung</li> </ul>

### Achtung:

- max. Belastbarkeit des "Open Kollektor - Ausgangs":  $I_{outlow} = 13mA$  entspr. einer Ausgangssättigungsspannung von  $U_{lowsat} = 0,2V$

Zulässiger Lastwiderstand nach Vcc:	R Last	2k2	1k8	1k0	390R
	Vcc	30 VDC	24 VDC	12 VDC	5 VDC



### Anschlußbild

