

LED - Signalleuchte

MULTI - unicolor Serie 68

- Kompakte Ausführung
- Schutzart IP 54
- CE konform
- Betriebsspannung 24V AC / DC
- Verpolungssicherer Anschluß
- Unempfindlich gegen Vibration
- Homogene Rundumabstrahlung des Leuchtkörpers

Allgemeines

Die Signalleuchten **MULTI - unicolor** dienen zur optischen Anzeige von Betriebszuständen an

- Maschinen
- Anlagen
- Produktionseinrichtungen

Sie garantieren eine ausgezeichnete Rundumlichtabstrahlung mit hoher Leuchtkraft und extrem langer Lebensdauer

Kennzeichen

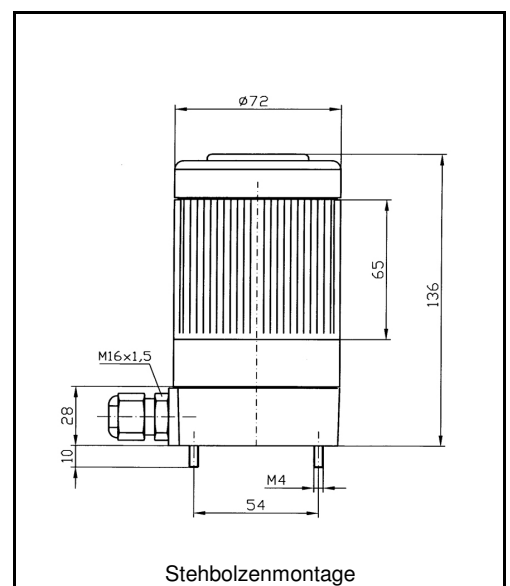
- Robustes Gehäuse aus Polyamid, schwarz
- Lichtfiltermaterial PC transparent, schlagfest
- Lichtfilterfarben entsprechend VDE 0113 bzw. EN 60204-1
- Extrem helle Leuchtdioden wahlweise in den Farben rot, gelb, grün, weiß und blau
- Lebensdauer der Leuchtdioden mind. 70.000 Stunden
- Geringe Stromaufnahme
- Direktmontage mit zwei M4 – Stehbolzen
- Elektrischer Anschluß über Schraubklemmverbinder, max. 1,5 mm²
- Kabelverschraubung wahlweise seitlich oder am Gehäuseboden
- Lieferumfang komplett anschlussfertig montiert

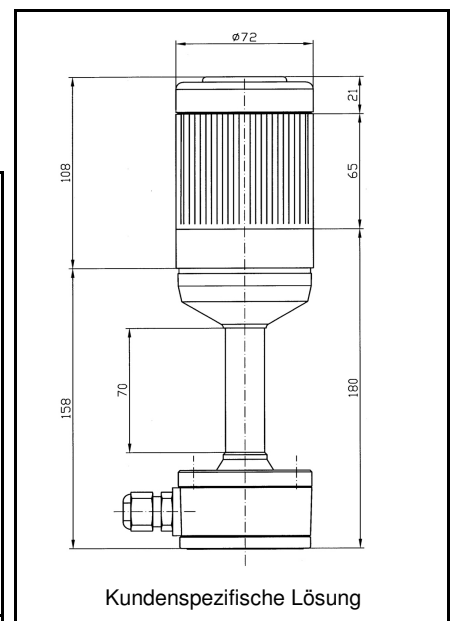
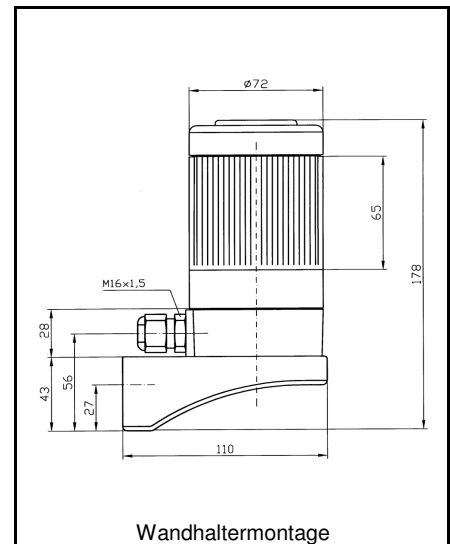
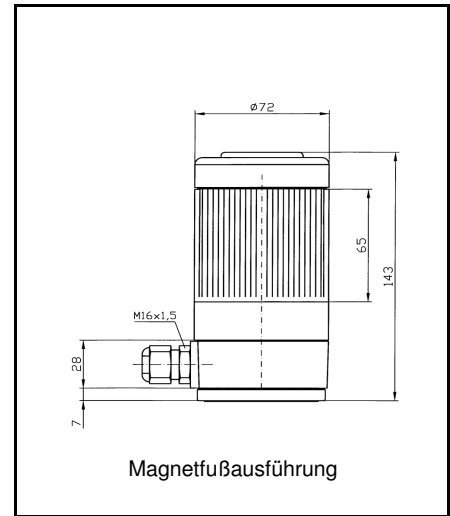
Optionen

- Elektrischer Anschluß über mehrpoligen Flanschstecker im Gehäuseunterteil
- Stativausführung, Rohrlänge nach Kundenwunsch
- Wandhaltermontage mit Kunststoffwinkel
- Magnetfuß am Gehäuseboden (Kabelverschraubung seitlich)
- Andere Gehäusefarben auf Anfrage

Technische Daten

Farbausführung der Dioden	grün	gelb	rot
Diodenanzahl	18	18	18
Wellenlänge	525 nm	587 nm	617 nm
Gesamtlichtstrom	25 lm	35 lm	35 lm
Stromaufnahme bei 24 VAC	80 mA eff	110 mA eff	110 mA eff
Stromaufnahme bei 24 VDC	50 mA	130 mA	130 mA





Anschlußbild

