

## LED - Signalsäule

### MULTI - tricolor Serie 68

- Ausführung **H** = Signalfarben horizontal
- Ausführung **V** = Signalfarben vertikal
- Integrierte, potentialgetrennte Funktionskontrolle
- Kompakte Ausführung
- Abstrahlung der 3 Signalfarben durch einen Lichtfilter
- Schutzart IP 65
- CE konform
- Betriebsspannung 12 - 24V AC/DC
- Besonders geeignet für den Maschinenbau und Außenanwendungen

### Allgemeines

- MULTI - tricolor Signalleuchten dienen zur Anzeige von Betriebszuständen an Maschinen, Anlagen und Produktionseinrichtungen
- Sie garantieren eine ausgezeichnete Rundumlichtabstrahlung mit hoher Leuchtkraft

### Kennzeichen

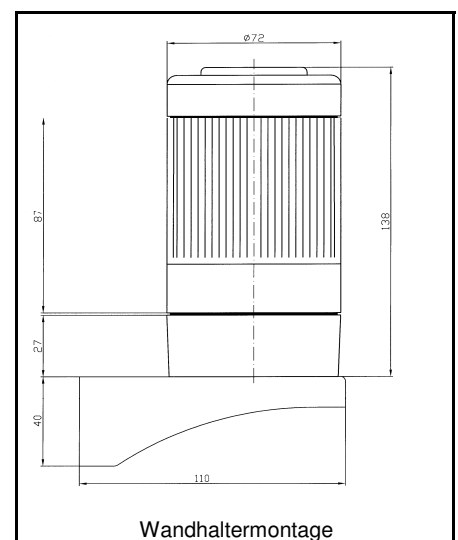
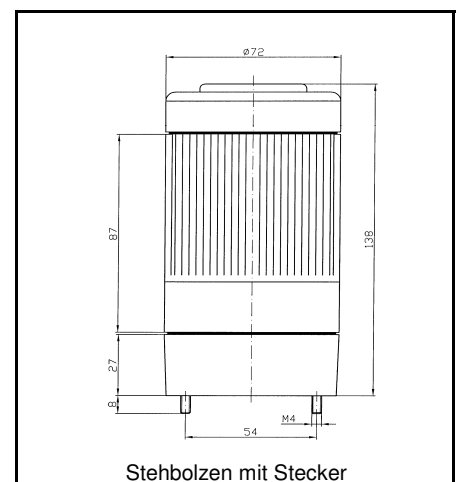
- Robustes Gehäuse aus Polyamid, schwarz
- Lichtfiltermaterial PC transparent, schlagfest
- Lichtfilterfarbe klar VDE 0113 bzw. EN 60204-1
- Extrem helle Leuchtdioden wahlweise in den Farben rot, gelb, grün, weiß und blau
- Extrem hohe Lebensdauer der Leuchtdioden
- Geringe Wärmeentwicklung
- Potentialtrennung der Logikansteuerung und Funktionskontrolle
- Integrierter Blinkbetrieb durch separate Ansteuerung
- Integrierte Funktionskontrolle
- Direktmontage mit zwei M4 – Stehbolzen
- Betriebstemperatur – 20 bis + 70° C
- Elektrischer Anschluss über Schraubklemmen 1,5 mm<sup>2</sup> im Klemmenraum
- Lieferumfang komplett anschlussfertig montiert

### Optionen

- Elektrischer Anschluss über Anschlussklemmen im Gehäuseunterteil
- Stativausführung, Rohrlänge nach Kundenwunsch
- Wandhaltermontage mit Kunststoffwinkel
- Magnetfuß am Gehäuseboden
- Andere Gehäusefarben auf Anfrage

### Steckerbelegung / Anzahl der Leitungen

Betriebsart	potential-getrennt	Betriebs-spannung	Bezugs-spannung	Signal	Blink-funktion	Funktions-kontrolle	Stecker / Leitungen
Ampelschaltung	nein	. / .	1	3	nein	nein	4
Ampelschaltung	ja	2	1	3	nein	nein	6
Ampelschaltung mit Blinkfunktion	ja	2	1	3	1	nein	7
Ampelschaltung mit Funktionskontrolle	ja	2	2	3	nein	1	8
Ampelschaltung mit Blinken und Funktionskontrolle	ja	2	2	3	1	1	9



### Technische Daten

LED Farbe	Anzahl der LED's	dominante Wellenlänge / Farbtemperatur	Gesamlichtstrom
rot	12	617 nm	35 lm
gelb	12	587 nm	35 lm
grün	12	525 nm	23 lm
blau	12	469 nm	6 lm
weiß	12	6.500 K	29 lm

Betriebsspannung	Einfachausführung Betriebsstrom über Ansteuerung an P2, P3	Serienausführung Betriebsstrom über P1
12 VDC	240 mA	237 mA
12 VDC <i>./. 10% = 10,8 VDC</i>	271 mA	268 mA
24 VDC	118 mA	111 mA
24 VDC + 10% = 26,4 VDC	110 mA	102 mA
12 VAC	nicht möglich	350 mA eff
12 VAC <i>./. 10% = 10,8 VAC</i>	nicht möglich	400 mA eff
24 VAC	nicht möglich	200 mA eff
24 VAC + 10% = 26,4 VAC	nicht möglich	185 mA eff

### Anschlußbild

