

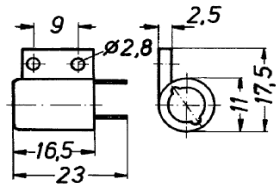





## BA 7s

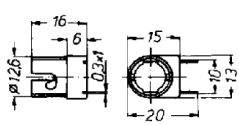
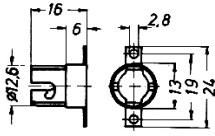
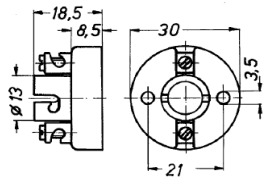
	<p><b>Gehäusewerkstoff:</b> PC schwarz</p>
<p>Gewicht: 1,5g</p>	<p><b>Schutzart IP 20</b></p>



 SF 7-4	 SF 7-1	
---	--	---

## BA 9s

 SF 9-4	 SF 9-2	<p><b>Gehäusewerkstoff:</b> PC schwarz</p>
 SF 9-1		

 SF 9-4	 SF 9-2	 SF 9-1
---	---	---

## E 10

<p><b>Gehäusewerkstoff:</b> PF 31-S1 schwarz</p> <p><b>Typ SF 10-1</b> Schraubklemmen 1,5 mm<sup>2</sup></p> <p><b>Typ SF 10-2</b> Lötösen 2,8 x 0,5 mm</p>	
<p>Gewicht: 6g</p>	<p><b>Schutzart IP 20</b></p>

	
--	---