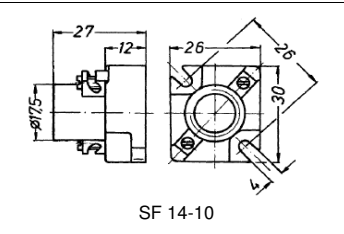
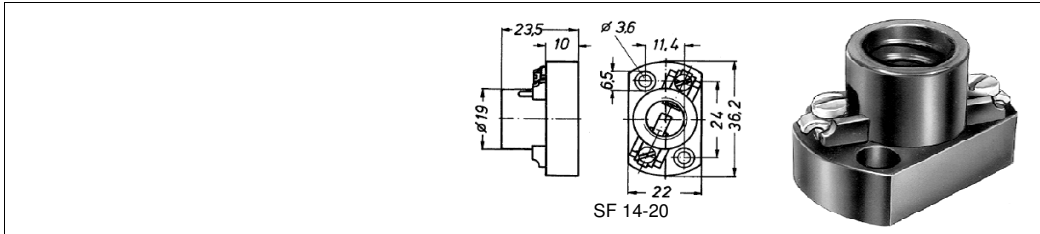
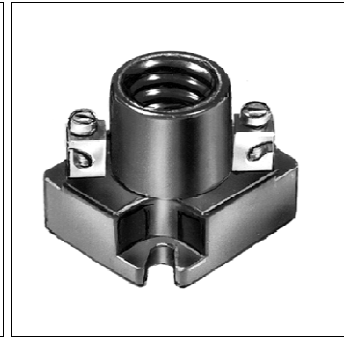


Typ SF 14-10
 Schraubklemmen 1,5 mm²
Typ SF 14-11
 Flachstecker 6,3 x 0,8 mm
Typ SF 14-13
 Lötösen
Typ SF 14-20
 Schraubklemmen 1,5 mm²

Gehäusewerkstoff:
 PF 31-S1 schwarz
Schutzart IP 20

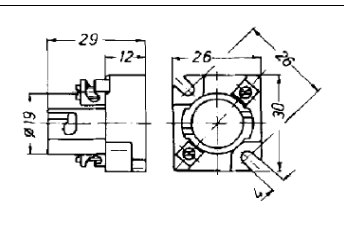
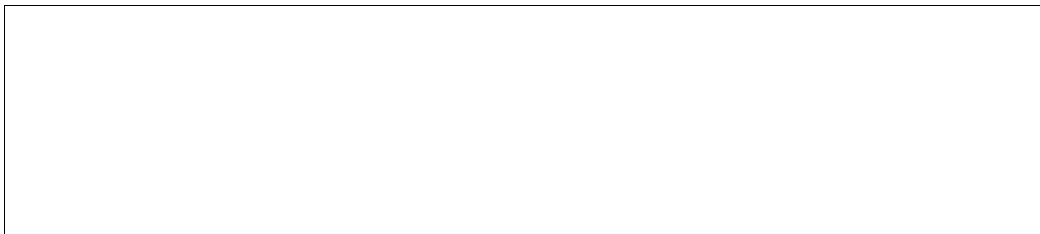
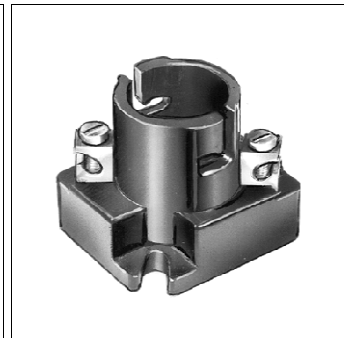
Gewicht: 12g



Typ SF 15-10
 Schraubklemmen 1,5 mm²
Typ SF 15-11
 Flachstecker 6,3 x 0,8 mm
Typ SF 15-13
 Lötösen

Schutzart IP 20

Gewicht: 13g



Typ SF 15-30
 Schraubklemmen 1,5 mm²
Typ SF 15-33
 Lötösen

Gehäusewerkstoff:
 PF 31-S1 schwarz
Schutzart IP 20

Gewicht: 13g

