

Allgemeines:

Die Signalleuchten MAXI – Line dienen der Anzeige von Betriebszuständen an Maschinen, Anlagen und Produktionseinrichtungen.

Sie garantieren eine ausgezeichnete Rundumlichtabstrahlung und sind für Außenanwendungen geeignet.

Kennzeichen:

Dauerlicht (Baureihe 04-H), Blinklicht (Baureihe 200) oder Blitzlicht (Baureihe 770)

Robustes Gehäuse aus Polyamid in grau oder schwarz

Lichtfiltermaterial PC transparent, schlagfest

Lichtfilterfarben entspr. VDE 0113 bzw. EN 60204-1

CE konform

Lampenfassung E14 oder BA 15d

Schutzart IP 54 oder IP 65

Betriebstemperatur –20 bis + 70° C

Elektrischer Anschluss über Schraubklemmen, max. 1,5 mm²

Lieferumfang:

Dauerleuchte 04-H:

- Leuchte komplett montiert
- ohne Montageplatte
- ohne Leuchtmittel

Blinkleuchte 200 und Blitzleuchte 770:

- Leuchte komplett montiert
- mit Montageplatte
- mit Leuchtmittel

Optionen:

Andere Lampenfassung: BA 15s

LED als Leuchtmittel mit Lampensockel BA 15d

Leuchtmittel von 5 – 15 Watt

Geräteausführung:

Stativrohr mit Fuß

Stativrohr mit Fuß und Klemmenraum

Stativ – Sonderlänge auf Kundenwunsch

Wandmontage mit Kunststoffwinkel

Flanschmontage

Aufputzmontage mit zwei M6 – Stehbolzen

Signaltongeber mit DIN – Ton oder Schwellheuler (nur in Verbindung mit dem Wandhalter möglich)

Gehäusefarbe nach Kundenwunsch

Technische Daten:

Dauerleuchte 04-H:

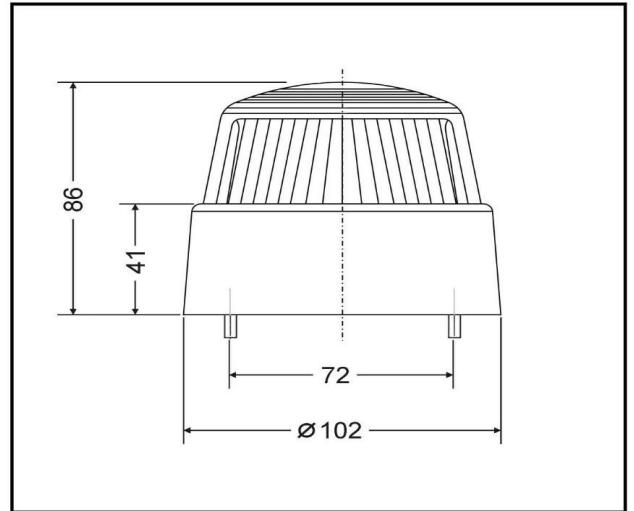
Betriebsspannung max. 230V
 für Leuchtmittel bis max. 15W
 Schutzklasse IP54 bzw. IP65 (optional)
 Elektrischer Anschluss:
 Schraubklemmen bis max. 1,5 mm²
 Betriebstemperatur -20 bis + 70 °C

Blinkleuchte 200:

Betriebsspannung 12V DC, 24V DC oder 230V AC
 Leistungsaufnahme je nach Leuchtmittel 5 ... 15W
 Schutzklasse IP54 bzw. IP65 (optional)
 Elektrischer Anschluss:
 Schraubklemmen bis max. 1,5 mm²
 Betriebstemperatur -20 bis + 70 °C
 Lebensdauer des Leuchtmittels typ. 2.000 h

Blitzleuchte 770:

Betriebsspannung 12-24V AC/DC, 115V AC oder 230V AC
 Leistungsaufnahme 7 ... 15W
 Schutzklasse IP54 bzw. IP65 (optional)
 Elektrischer Anschluss:
 Schraubklemmen bis max. 1,5 mm²
 Betriebstemperatur -20 bis + 70 °C
 Blitzenergie 1,7 J bei 12 – 24V und 2,4 J bei 115/230V
 Blitzfrequenz 90 min⁻¹
 Lebensdauer der Blitzröhre typ. 15 Mio Blitze



Bestellnummern:

04-H MAXI-Line Dauerleuchte

1-821 xx. x. xx

Gehäusefarbe:

31 - grau
 35 - schwarz

Fassung:

1 - E14
 3 - BA 15d
 4 - BA 15s

Lichtfilterfarbe:

00 - rot
 10 - grün
 20 - blau
 30 - gelb
 40 - opal
 50 - klar

Bestellbeispiel:

MAXI-Line Dauerleuchte mit Standardlinse, grauem Gehäuse, Fassung E14 und Lichtfilter in blau:
 Bestellnummer 1-821.31.1.20

770 MAXI-Line Blitzleuchte

1-857 03. x. xx

Betriebsspannung:

5 - 12-24V AC/DC
 6 - 115V AC
 7 - 230V AC

Lichtfilterfarbe:

0 - rot
 1 - grün
 2 - blau
 3 - gelb
 4 - opal
 5 - klar

Gehäusefarbe:

0 - grau
 1 - schwarz

Bestellbeispiel:

MAXI-Line Blitzleuchte mit Standardlinse, für 12-24V DC, Lichtfilter in gelb und schwarzem Gehäuse:
 Bestellnummer 1-857.03.5.31

200 MAXI-Line Blinkleuchte

1-852 xx. x. xx

Fassung:

00 - E14
 10 - BA 15d

Betriebsspannung:

0 - 12V DC
 1 - 24V DC
 7 - 230V AC

Lichtfilterfarbe:

0 - rot
 1 - grün
 2 - blau
 3 - gelb
 4 - opal
 5 - klar

Gehäusefarbe:

0 - grau
 1 - schwarz

Bestellbeispiel:

MAXI-Line Blinkleuchte mit Standardlinse, Fassung E14, für 230V AC, Lichtfilter in grün und grauem Gehäuse:
 Bestellnummer 1-852.00.7.10