

04 Maxi-Line mit flacher Linse

Allgemeines:

Die Signalleuchten MAXI – Line dienen der Anzeige von Betriebszuständen an Maschinen, Anlagen und Produktionseinrichtungen.

Sie garantieren eine ausgezeichnete Rundumlichtabstrahlung und sind für Außenanwendungen geeignet.

Kennzeichen:

Dauerlicht
 Robustes Gehäuse aus Polyamid in grau oder schwarz
 Lichtfiltermaterial PC transparent, schlagfest
 Lichtfilterfarben entspr. VDE 0113 bzw. EN 60204-1
 CE konform
 Lampenfassung E14 oder BA 15d
 Schutzart IP 54 oder IP 65
 Betriebstemperatur -20 bis + 70° C
 Elektrischer Anschluss über Schraubklemmen, max. 1,5 mm²

Lieferumfang:

– Leuchte komplett montiert
 – ohne Montageplatte
 – ohne Leuchtmittel

Optionen:

Andere Lampenfassung: E10, BA 15s
 LED als Leuchtmittel mit Lampensockel BA 15d
 Leuchtmittel von 5 – 7 Watt

Geräteausführung:

Stativrohr mit Fuß, Stativrohr mit Fuß und Klemmenraum, Stativ – Sonderlänge auf Kundenwunsch
 Wandmontage mit Kunststoffwinkel, Flanschmontage,
 Aufputzmontage mit zwei M6 – Stehbolzen
 Signaltongebener mit DIN – Ton oder Schwellheuler (nur in Verbindung mit dem Wandhalter möglich)
 Gehäusefarbe nach Kundenwunsch

Technische Daten:

Betriebsspannung:
 max. 230V
 für Leuchtmittel bis max. 7W
 Schutzklasse IP54 bzw. IP65

Elektrischer Anschluss:

Schraubklemmen bis max. 1,5 mm²
 Betriebstemperatur -20 bis + 70° C

Bestellnummern:

04 MAXI-Line Dauerleuchte

1-821. 30. x. xx

Fassung:

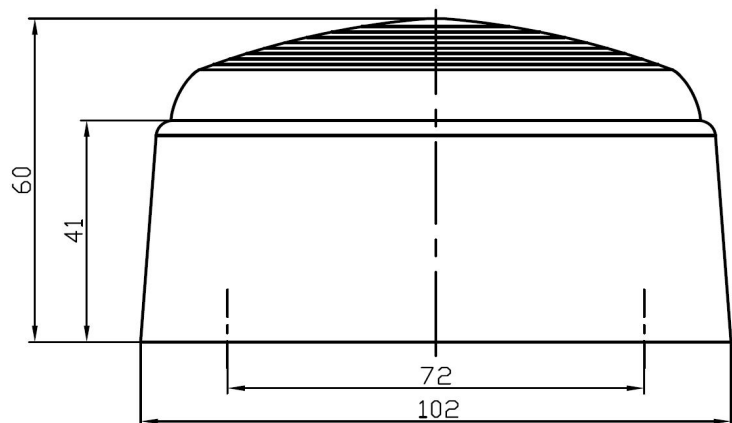
5 - Fassung E10
 6 - Fassung E14
 7 - Fassung BA 15d
 8 - Fassung BA 15s

Lichtfilterfarbe:

0 - rot
 1 - grün
 2 - blau
 3 - gelb
 4 - opal
 5 - klar

Gehäusefarbe:

0 - grau
 1 - schwarz



Bestellbeispiel:

MAXI-Line Dauerleuchte mit flacher Linse, grauem Gehäuse, Fassung E14 und Lichtfilter in rot:
 Bestellnummer 1-821.30.6.00